

Kol. Opis1 **UPS 32-120 F B**

Paznja! Slika proizvoda se može razlikovati od stvarnog proizvoda

Proizvodni broj: [96401846](#)

Pumpa ima mokri rotor, tj. pumpa i motor cine integralnu jedinicu bez zaptivaca vratila i sa samo dve zaptivaca za zaptivanje. Ležajeve podmazuje dizana tecnost.

Za izbegavanje problema vezanih uz zbrinjavanje, veliku smo pažnju posvetili upotrebi što manjeg broja razlicitih materijala.

Pumpu karakterišu:

- * trobrzinski motor;
- * keramicki radijalni ležajevi;
- * grafitni aksijalni ležajevi;
- * rotorska košuljica, ploca ležaja i plašt rotora od nerđajućeg celika;

- * kucište statora od aluminijumske legure;

Kucište pumpe: * kucište pumpe od Bronza;

- * stator sa ugradenom termickom sklopkom.

Faza: Motor je 3-fazni motor.

Pumpa ima standardan modul u prikljucnoj kutiji. Standardni modul se može prikljuciti na snabdevni napon preko eksternog kontaktora.

Kontrole:

Relay: bez releja

Tečnost:

Dizana tečnost: voda

Raspon temperature tečnosti: 263 .. 393 K

Selected liquid temperature: 333 K

Gustina: 983.2 kg/m³

Tehnički:

Saglasnosti na natpisnoj pločici: CE,EAC,AAA,WEEE

Materijali:

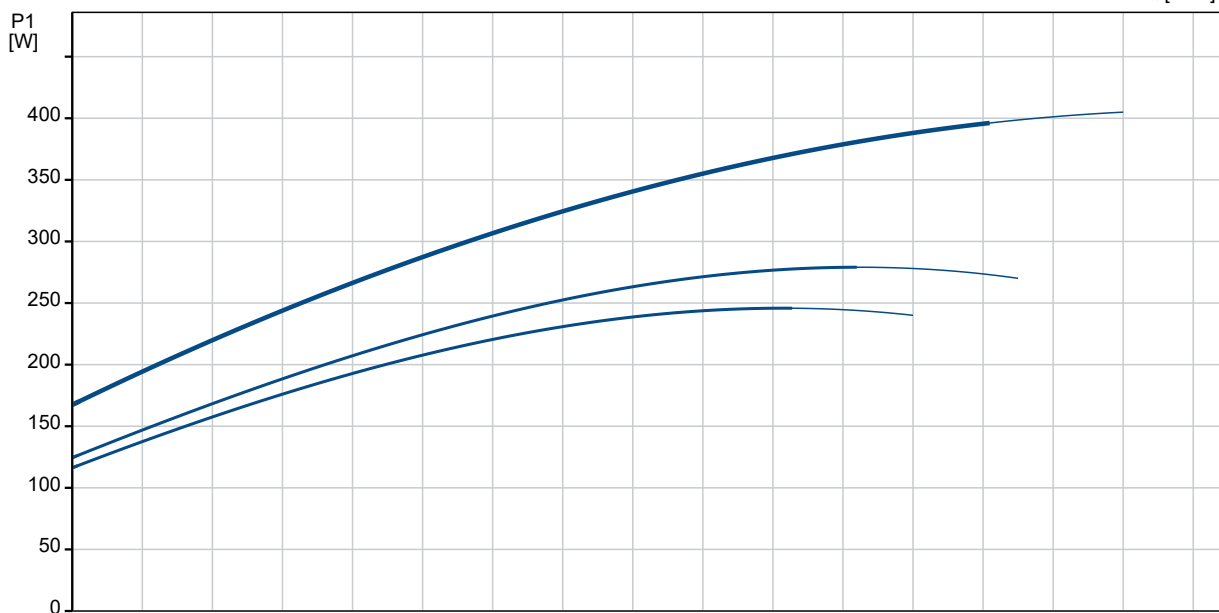
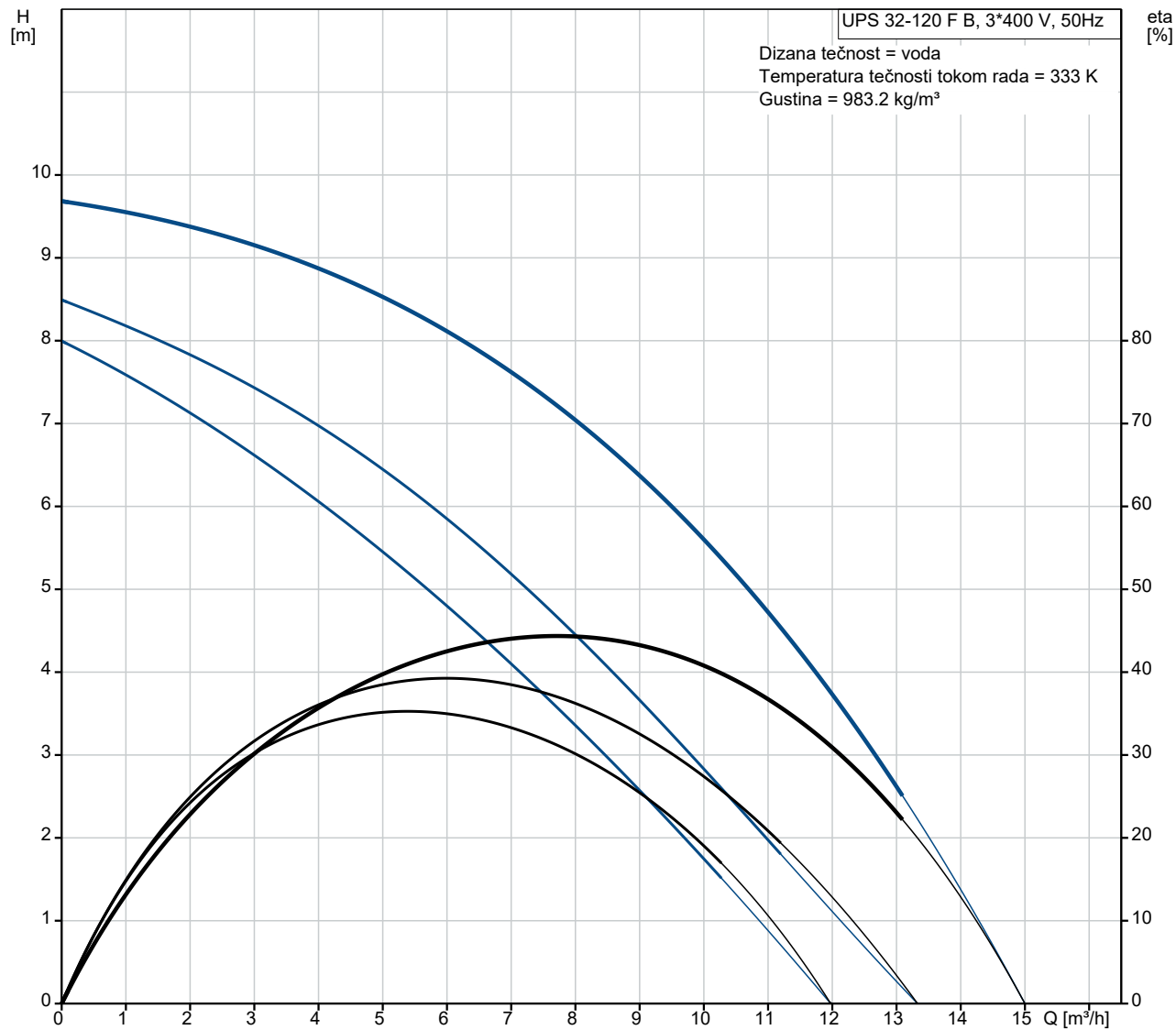
Kucište pumpe: Bronza
DIN W.-Nr. 2.1176.01

ASTM B-271

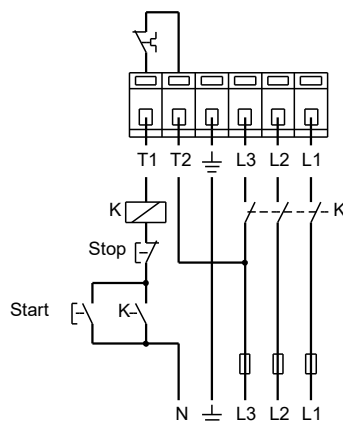
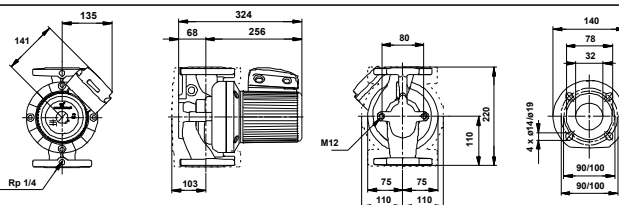
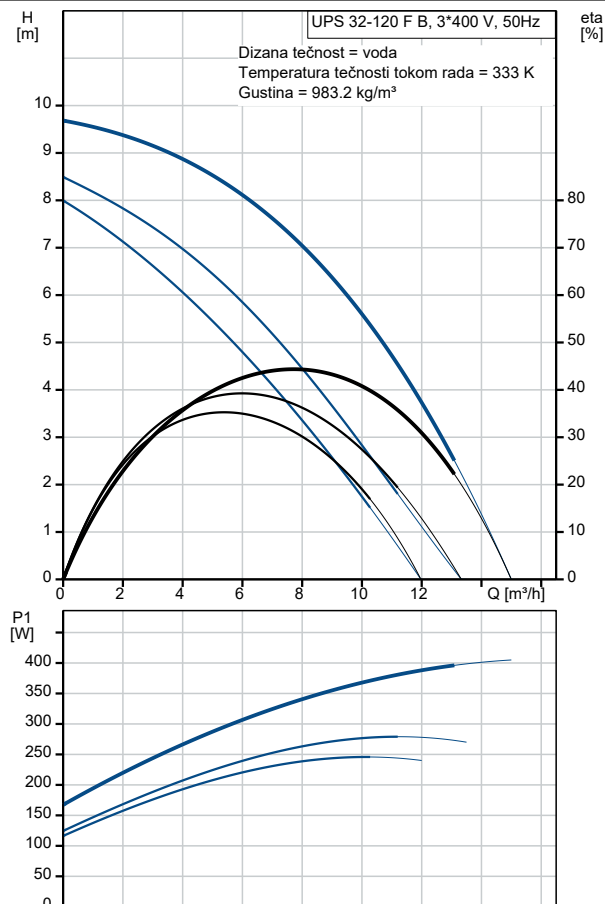
Rotor: Nerđajući čelik

Kol.	Opis
	DIN W.-Nr. 1.4301 AISI 304
	Ugradnja:
	Opseg temperature okruženja: 273 .. 313 K
	Maksimalni radni pritisak: 1000 kPa
	Standardna prirubnica: DIN
	Dimenzija izlaza pumpe: DN 32
	Nazivni pritisak: PN 6 / PN 10
	Dužina ugrađivanja: 220 mm
	Elektro podaci:
	Potrebna snaga u brzini 1: 245 W
	Potrebna snaga u brzini 2: 280 W
	Max. ulazna snaga: 400 W
	Frekvencija struje: 50 Hz
	Potrebni napon: 3 x 400-415 V
	Utrošak struje u brzini 1: 0.42 A
	Utrošak struje u brzini 2: 0.47 A
	Utrošak struje u brzini 3: 0.78 A
	cos fi u brzini 1: 0.84
	cos fi u brzini 2: 0.86
	Cos fi: 0.74
	Klasa izolacije (IEC 85): F
	Enclosure class (IEC 60529): X4D
	Ostali:
	Neto masa: 19.3 kg
	Bruto masa: 19 kg
	Transportna zapremina: 0.026 m ³
	Danski VVS Br.: 380705140
	Country of origin: RS
	Custom tariff no.: 8413703000

96401846 UPS 32-120 F B 50 Hz



Opis	Vrednost
Opšte informacije:	
Ime proizvoda::	UPS 32-120 F B
Šifra proizvoda:	96401846
EAN broj::	5708601065996
Cena:	€ 1145.71
Tehnički:	
Broj brzina:	3
Visina max.:	12 m
Saglasnosti na natpisnoj pločici:	CE,EAC,AAA,WEEE
Materijali:	
Kućište pumpe:	Bronza
Kućište pumpe:	DIN W.-Nr. 2.1176.01
Kućište pumpe:	ASTM B-271
Rotor:	Nerdajući čelik
Rotor:	DIN W.-Nr. 1.4301
Rotor:	AISI 304
Ugradnja:	
Opseg temperature okruženja:	273 .. 313 K
Maksimalni radni pritisak:	1000 kPa
Standardna priрубnica:	DIN
Dimenzija izlaza pumpe:	DN 32
Nazivni pritisak:	PN 6 / PN 10
Dužina ugrađivanja:	220 mm
Tečnost:	
Dizana tečnost:	voda
Raspon temperature tečnosti:	263 .. 393 K
Selected liquid temperature:	333 K
Gustina:	983.2 kg/m ³
Elektro podaci:	
Potrebna snaga u brzini 1:	245 W
Potrebna snaga u brzini 2:	280 W
Max. ulazna snaga:	400 W
Frekvencija struje:	50 Hz
Potrebni napon:	3 x 400-415 V
Utrošak struje u brzini 1:	0.42 A
Utrošak struje u brzini 2:	0.47 A
Utrošak struje u brzini 3:	0.78 A
cos fi u brzini 1:	0.84
cos fi u brzini 2:	0.86
Cos fi:	0.74
Klasa izolacije (IEC 85):	F
Enclosure class (IEC 60529):	X4D
Zaštita motora:	KONTAKT
Termička zaštita:	eksterni
Kontrole:	
Relej:	bez releja
Položaj prikjl. kutije:	1.30H
Ostali:	
Neto masa:	19.3 kg
Bruto masa:	19 kg
Transportna zapremina:	0.026 m ³
Danski VVS Br.:	380705140
Country of origin:	RS
Custom tariff no.:	8413703000





Naziv firme:

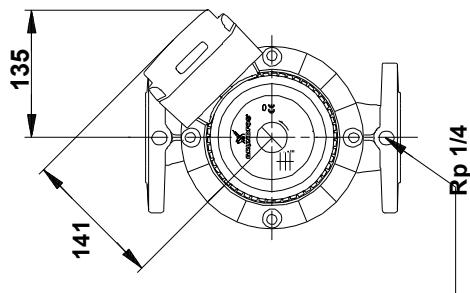
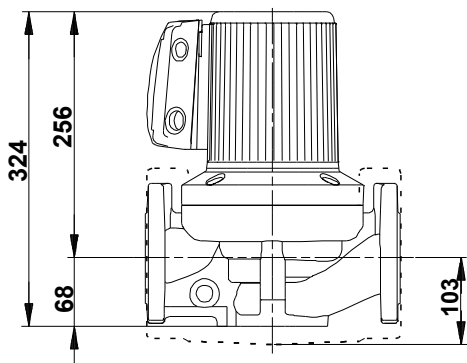
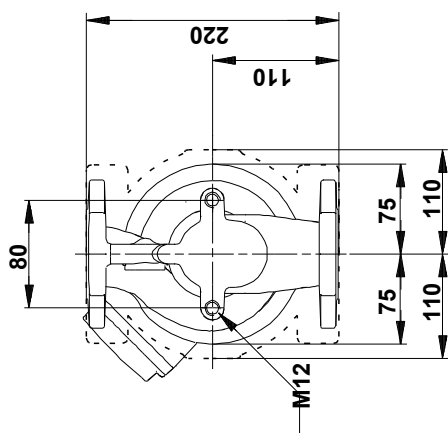
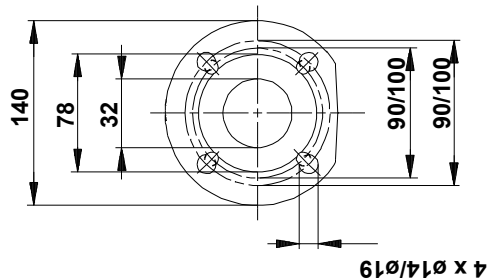
Napravio:

Telefon:

Datum: 14.4.2021.

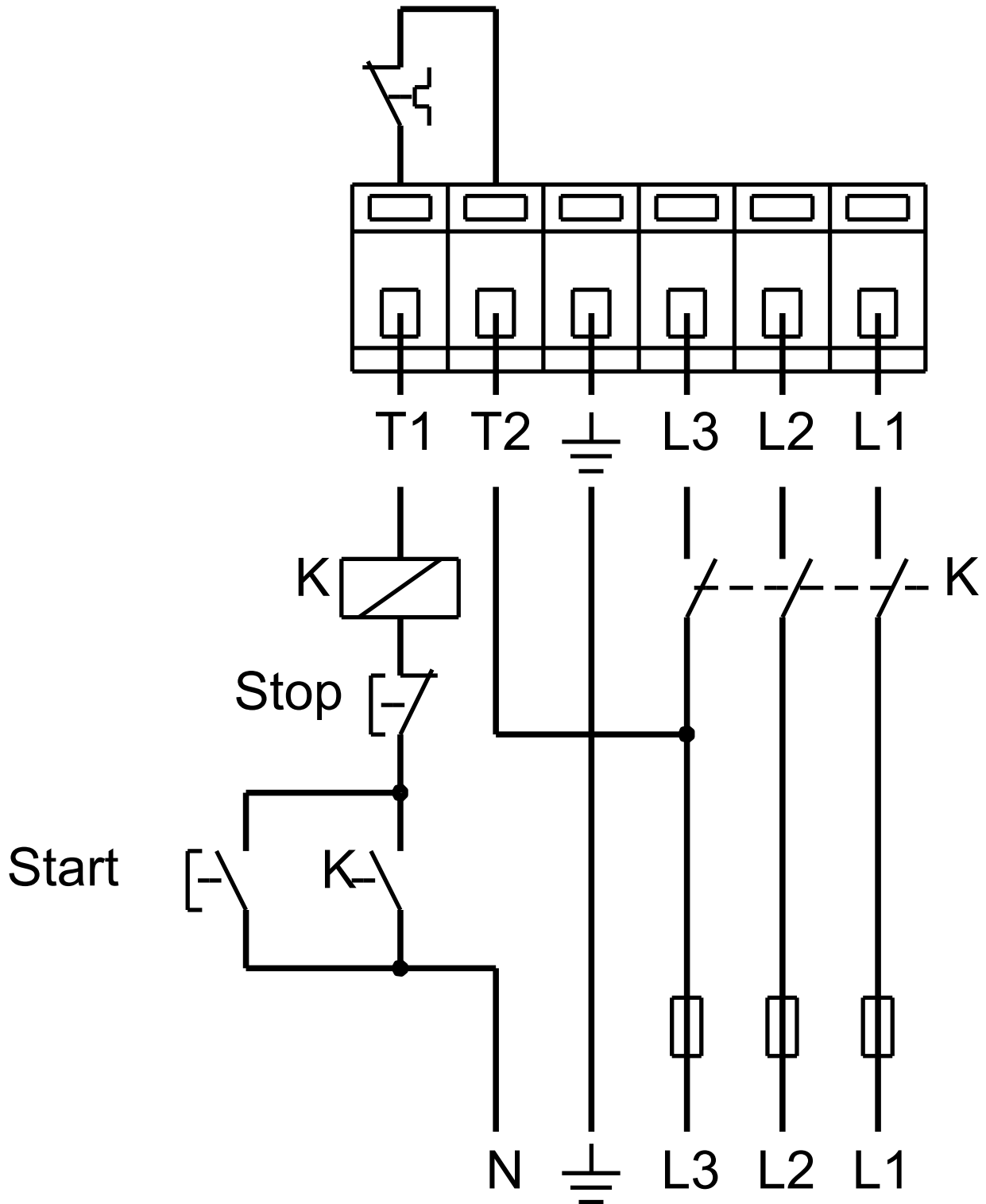
96401846 UPS 32-120 F B 50 Hz

96401846 UPS 32-120 F B 50 Hz



Napomena! Sve jedinice su u [mm] ukoliko drugačije nije navedeno.
Upozorenje: Ovaj pojednostavljeni dimenzioni crtež ne pokazuje sve detalje.

96401846 UPS 32-120 F B 50 Hz



Pažnja! Sve jedinice su u [mm] ukoliko nije rečeno drugačije.